

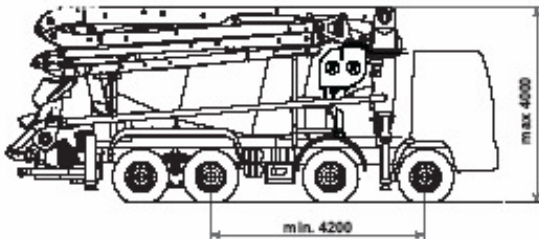
MAGNUM MK 28L

PYÖRINTÄSÄILIÖPUMPPU "MAGNUM" MK 28L-80/115 RH-RHS

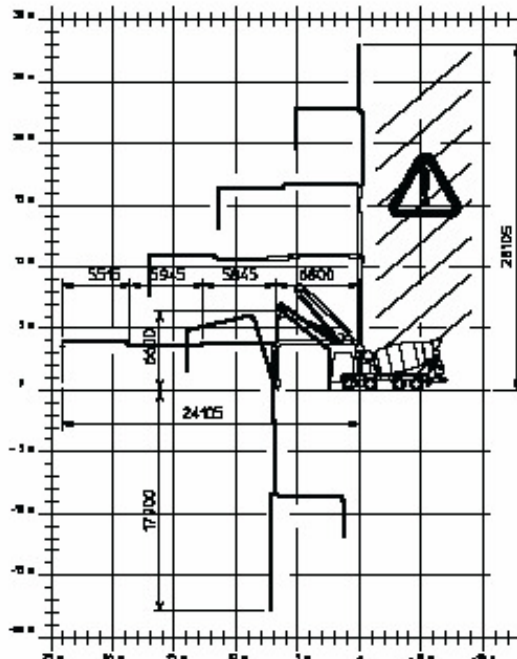
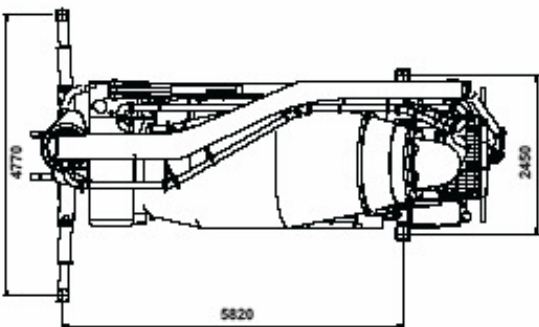
Puomisto	MK 28
Pumppausyksikkö	PB 607 S7 / PB 808 S7
Pyörintäsäiliö	RH-RHS 80 - 115
Voimanotto	ulosotto-välilaatikko-erillinen moottori
Alusta	4-akselinen



MITAT



Mitat vaihtelevat alustasta riippuen



Valmistajalla on oikeus muuttaa teknisiä tietoja erikseen ilmoittamatta.

MAGNUM MK 28L

OMINAISUUDET

- Kompakti ja tasapainoinen kokonaisuus asennettavaksi 4-akseliselle alustalle.
- FEM muotoiltu
- Ideaalinen kuorman jakauma eri akselien kesken antaa parhaan ajovakaavuuden.
- Tukijalat täysin hydraulisesti ohjatut koneen molemmilla sivuilla. Tukijalat edessä 2-jatkoisesti levitettävät ja takana kiinteästi asennettuna.
- Hyvä kuljetuskapasiteetti kulusteräksestä valmistetussa pyörintäsäiliössä.
- Puomisto MK28,4 L, 4 lohkoinen, putkiston halkaisija 100 mm. "Z" taittojärjestelmä.
- CIFA pumppausyksikkö 7" S-venttiilillä.
- "BFC" Best-Flex Cifa tukijärjestelmä, joka mahdollistaa pumppausputkiston vaihdon nopeasti, helposti ja turvallisesti jopa yhden henkilön tekemänä.
- Betonin virtauksen määränsäätö.
- Turvalaite tyhjennysluokussa.
- Meluton, pehmeä, jatkuva ja hienoliikkeinen pumppaus
- Supistaja 5" – 4" on 3000 mm pitkänä vähentää merkittävästi kulumista.

VAKIOVARUSTEET

- 2 proportionaalista radio-ohjauslaitetta
 - kaksi nopeusasetusta
 - automaattinen taajuushaku
 - 8-posiioinen joy stick
 - betonin virtauksen määränsäätö
 - 20 m kaapeli radiohäiriötilanteiden varalle
- Kauko-ohjattu vibraattori syöttösuppilon ritilällä
- Keskusvoitelujärjestelmä pumppausyksikölle
- Automaattinen öljyvoitelujärjestelmä pumppausmännille
- Manuaalinen lisävoitelujärjestelmä pumppausyksikölle
- Kovamuoviset tukijalkojen aluslevyt säilytyspaikkoineen
- Syöttösuppilon valaistus
- Puhdistusvälineet sekä putkiston pesuvälineet
- Automaattinen pyörintäsäiliön purkunopeuden säätö kaukalon betonipinnan korkeutta mittaamalla.
- Cifa Long Life pumppausputkisto
- Vesipumppu

VALINNAISVARUSTEET

- Korkeapainevesipumppu (28 l / 120 bar)
- Jatkuva puomin pyörittys
- Puomiston keskusvoitelujärjestelmä
- Manuaalinen keskitetty voitelu kantorullille
- Paineilmaputkisto puomistossa

MK 28L-80/115 RH-RHS

Puomisto	MK 28
Pumppausyksikkö	PB 607 S7 / PB 808 S7
Pyörintäsäiliö	RH-RHS 80 - 115
Voimanotto	ulosotto-välilaatikko-erillinen moottori
Alusta	4 -akselinen

Pyörintäsäiliön tekniset tiedot

Malli		80	115
Nimellistilavuus	m ³	7	9,5
Geometrinen tilavuus	m ³	12,8	14,6
Täyttöaste	%	55	65
Rummun suurin nopeus	r.p.m	14	14
Vesisäiliön tilavuus	l	800	800
Veden virtaus – paine	l/min-bar	230/15	230/15
Vesimittarin asteikko	l	0-500	0-500

Pumppausyksikön tekniset tiedot

Malli		PB 607 S7	PB 808 S7
Teoreettinen ulostulo	m ³ /h	61	81
Suurin betonin paine	bar	71	81
Suurin iskujen määrä	/min	32	43
Betonisylinterit (Ø x isku)	mm	200x1000	200x1000
Syöttösuppilon tilavuus	l	400	500
"S-venttiilin" halkaisija	"	7	7

Jakelupuomiston tekniset tiedot

Malli		MK 28L
Putkiston halkaisija	mm	100
Suurin pystysuora ulottuvuus	m	28,1
Suurin vaakasuora ulottuvuus	m	24,1
Puomin lohkojen määrä		4
1. lohkon avautumiskulma		90°
2. lohkon avautumiskulma		185°
3. lohkon avautumiskulma		253°
4. lohkon avautumiskulma		254°
Pyörimiskulma		370°
Pääteletkun pituus	m	4

Valmistajalla on oikeus muuttaa laitteen teknisiä tietoja erikseen ilmoittamatta.